

# Rijksmonument Kasteelterrein Wadestein

Wadensteinsesseeg, Herwijnen, West Betuwe

Monumentnummer: 45.557

## Monumentbeschrijving

Redengevende omschrijving

Kadastraal perceel  
HWN02 T 119 & 1016

Datum van aanwijzing  
10 september 1982

Datering  
14<sup>e</sup> eeuw

Object  
Kasteelterrein

Omschrijving  
Kasteelterrein. Datering: vermoedelijk 14e eeuw.  
(gedeeltelijke bescherming, zie bijlage A)

### Archeologische Monumentenkaart (AMK)

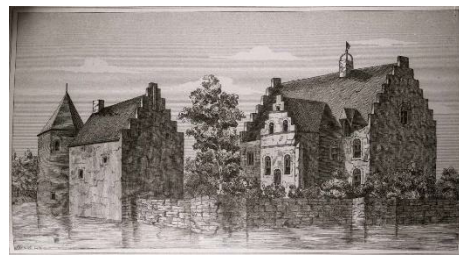
Terrein met de aanleg en resten van kasteel Wadesteyn, gelegen in klei op een stroomrug. De afmetingen van het monument zijn 85x75 m (inclusief de nu gedempte grachten). Bij een proefonderzoek in 1981 werden dicht onder het oppervlak funderingen aangetroffen. Opgaand muurwerk bevond zich op dat moment ook nog boven het maaiveld. Mogelijk dateert het kasteel al uit het begin van de 12de eeuw. In 1204 ingenomen en verwoest door Willem I van Holland. In 1865 is het kasteel gesloopt, op een ronde toren na. Deze is in WOII opgeblazen.



Graaf Reinald Alliantie



De toren van kasteel Wadestein, Ansichtkaart, begin 20<sup>e</sup> eeuw (Nederlandse Kastelenstichting)



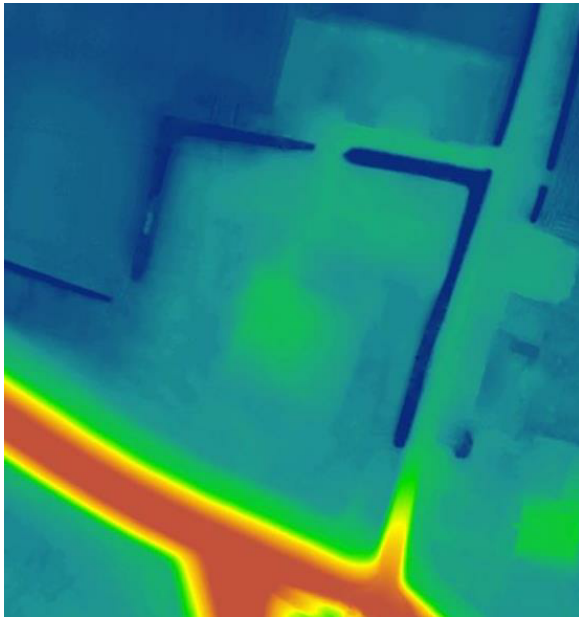
Wadestein in Herwijnen, lithografie (Nederlandse Kastelenstichting)



Rivierkaart, 2<sup>e</sup> herziening, serie 1, kaartblad 11 Zuilichem, 1924 (Rijkswaterstaat)

# Rijksmonument Kasteelterrein Wadestein

Wadensteinssesteeg, Herwijnen, West Betuwe  
Monumentnummer: 45.557



AHN3 maaiveld - Blauw / Groen / Oranje  
(Dynamische opmaak)



## Definitief Ontwerp t.b.v. Projectplan Waterwet

### Ingreep

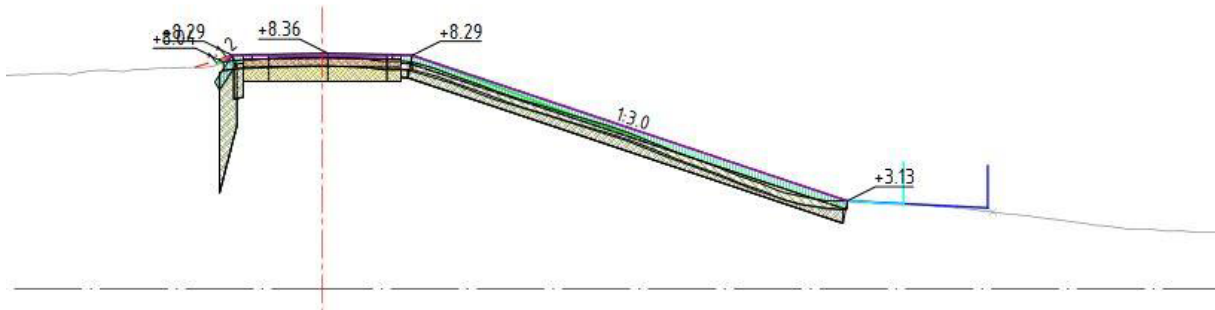
Dijk wordt bij overgang 8a-7k naar buiten geschoven om monument te sparen. Dijk raakt kasteelterrein niet.



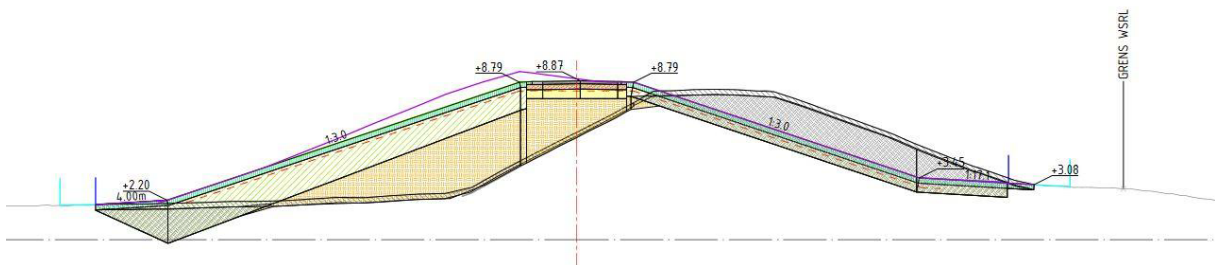
# Rijksmonument Kasteelterrein Wadestein

Wadensteinsessteeg, Herwijnen, West Betuwe  
Monumentnummer: 45.557

Profiel ter hoogte van dijkpaal TG337



Profiel ter hoogte van dijkpaal TG338



## Impact

Door het naar buiten schuiven van de dijk op de overgang van dijkvak 7k naar dijkvak 8a, is er geen overlap meer tussen het ruimtebeslag van de dijkversterking en het monumentale terrein. Er zijn ter hoogte van het archeologisch monument geen piping maatregelen voorzien.

## Effectbeoordeling

Het effect van het ontwerp op kasteelterrein Wadestein wordt neutraal beoordeeld.

## Mitigerende maatregelen en advies

Aandachtspunten:

- Zorg ervoor dat kabels & leidingen tracés en werkterreinen worden gerealiseerd buiten het monumentaal terrein.